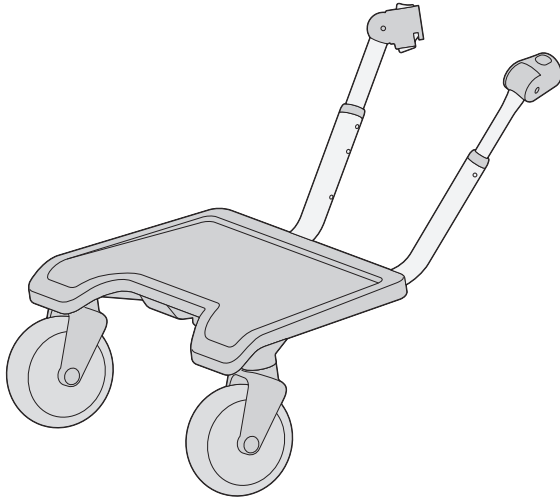




Maxi-Cosi Board



Max 20 kg

 **MAXI-COSI®**



EN

Congratulations on your purchase.

For the maximum protection and comfort of your child, it is essential that you read through the entire manual carefully and follow all instructions.

FR

Nous vous félicitons pour votre achat.

Pour une protection maximale et un confort optimal de votre bébé, il est essentiel de lire attentivement et intégralement le mode d'emploi et de respecter les instructions.

DE

Wir beglückwünschen Sie zu Ihrem Kauf.

Zum besten Schutz und optimalen Komfort Ihres Baby ist es wichtig, die Gebrauchsanweisung vollständig und sorgfältig zu lesen und zu beachten.

NL

Gefeliciteerd met de aankoop.

Voor een maximale bescherming en een optimaal comfort voor je baby is het essentieel de volledige handleiding zorgvuldig door te kijken en op te volgen.

ES

¡Enhorabuena por tu compra!

Para ofrecer la máxima protección y un óptimo confort para tu bebé, es muy importante que leas el manual atentamente y sigas las instrucciones de uso.

IT

Congratulazioni per il vostro acquisto.

Per la massima protezione e per un comfort ottimale del vostro bambino è molto importante leggere e seguire attentamente tutte le istruzioni.

PT

Felicítamo-lo pela sua compra.

Para uma máxima protecção conforto para o seu bebé, é importante que leia atentamente e siga todas as instruções de utilização.

PL

Gratulujemy zakupu.

Aby zapewnić dziecku najwyższy poziom bezpieczeństwa i komfortu, należy uważnie zapoznać się z niniejszą instrukcją i ściśle jej przestrzegać.

INDEX



4



8



EN 14

FR 17

DE 20

NL 23

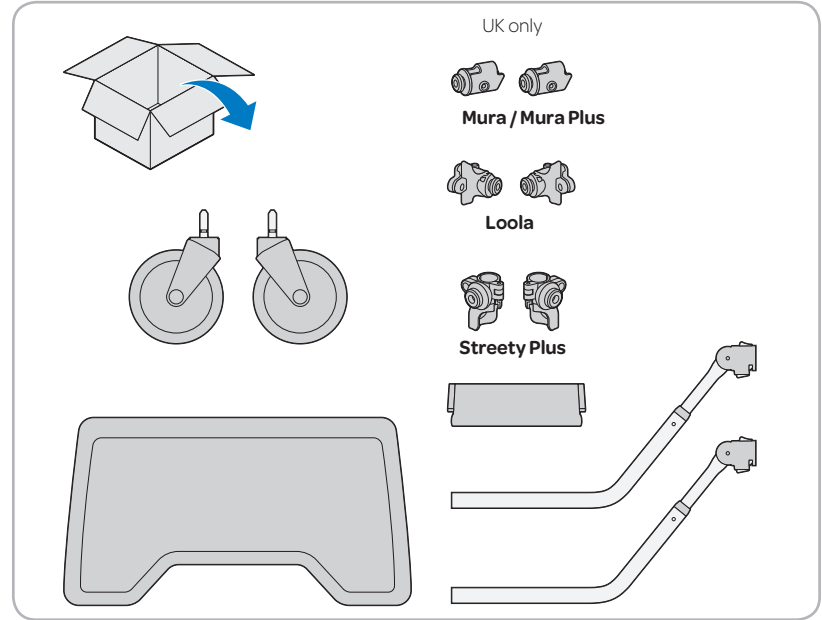
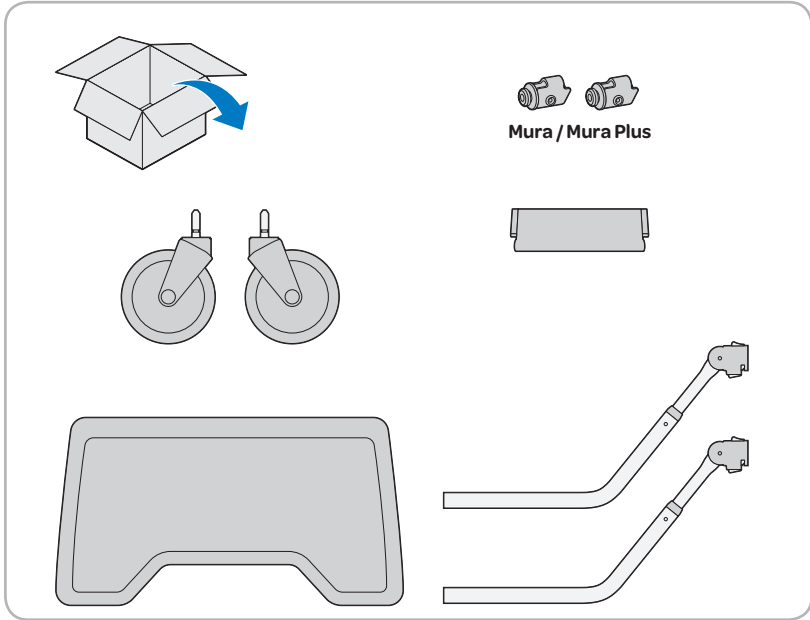
ES 26

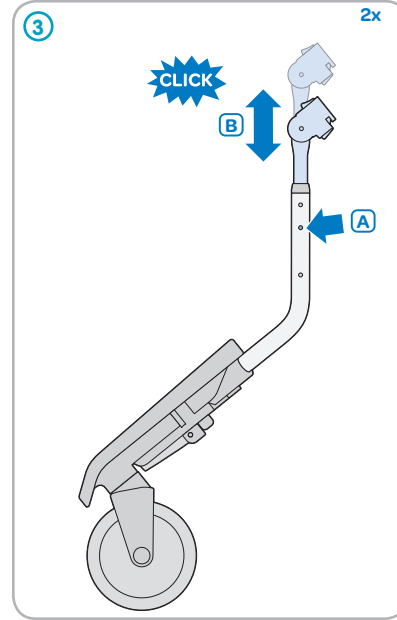
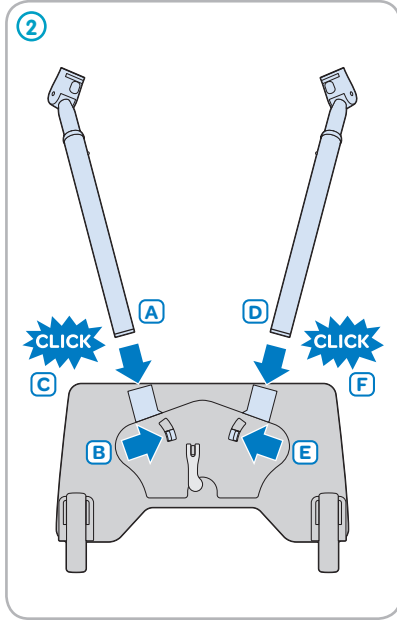
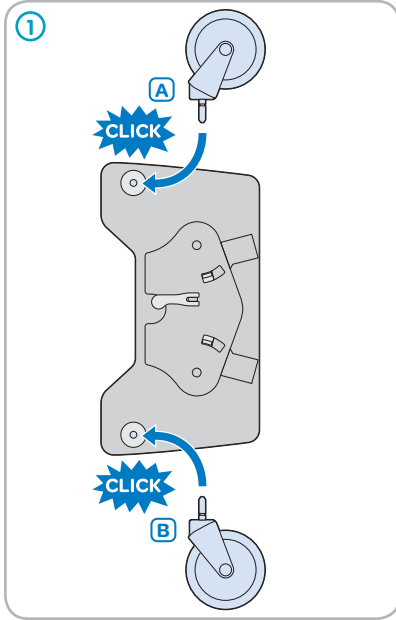
IT 29

PT 32

PL 35

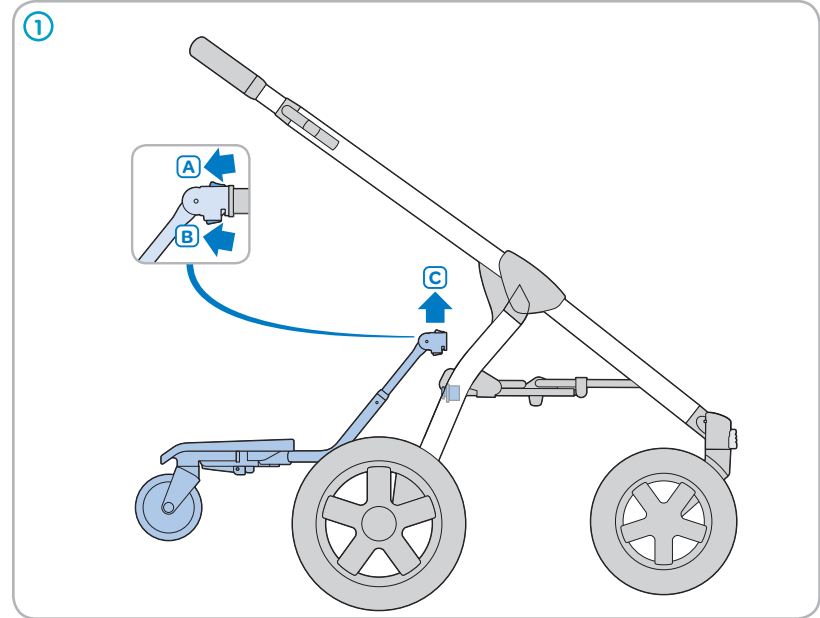
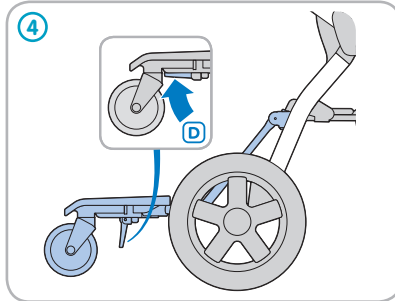
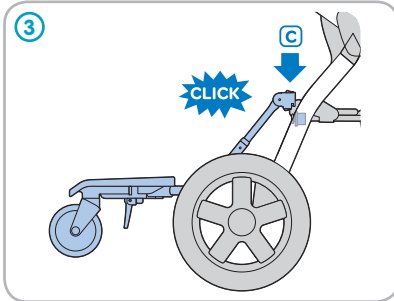
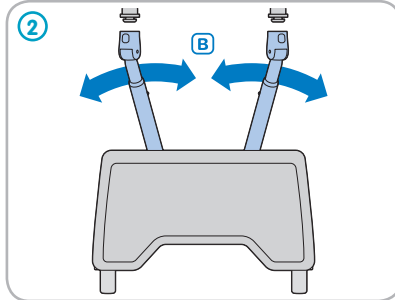
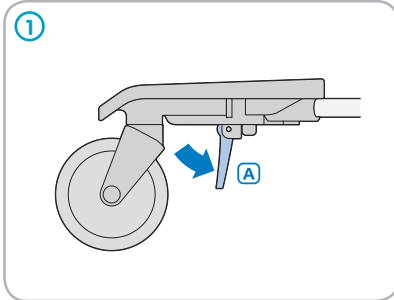


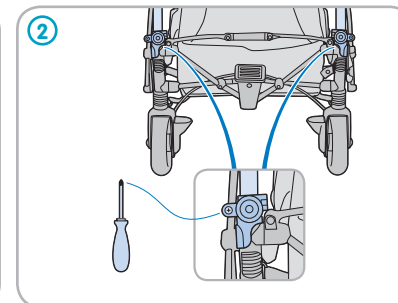
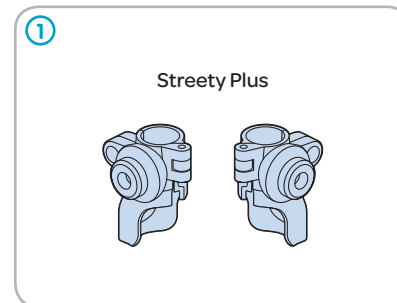
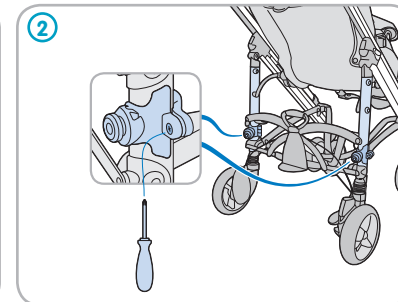
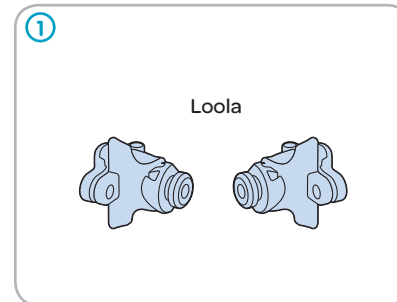
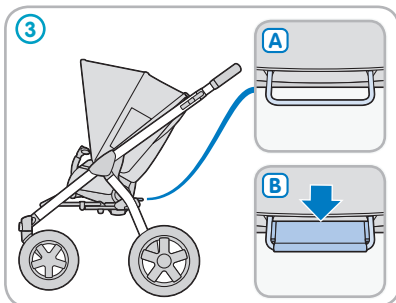
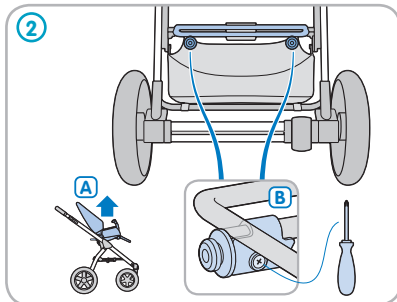
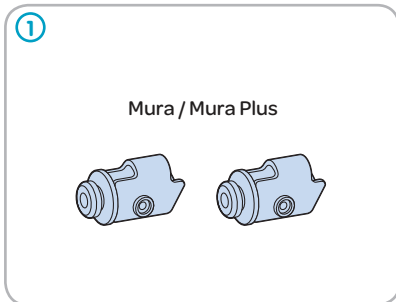


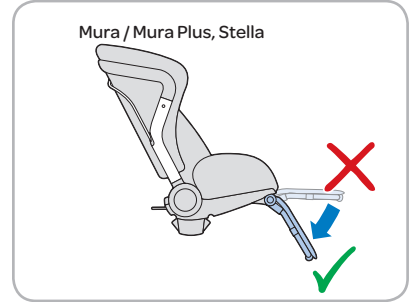
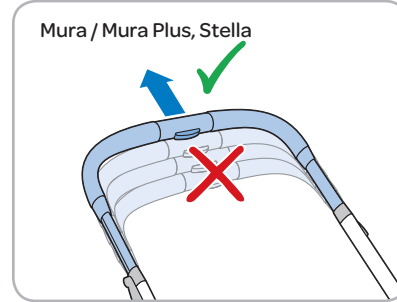
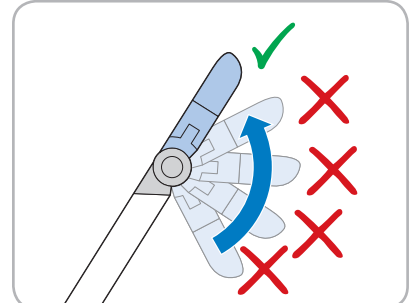
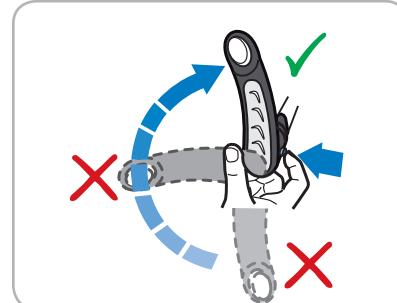
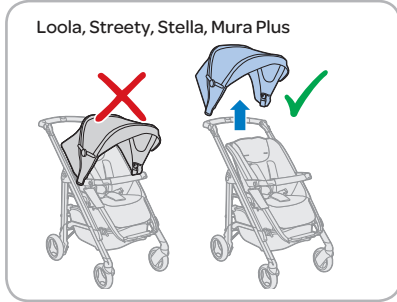
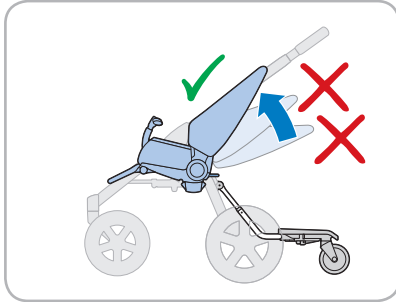


4

Product	Length	Height
Elea	4	A
Loola	4	A
Mura (Plus) 3	2	A
Mura (Plus) 4	4	A
Stella	4	A
StreeTy	4	A









IMPORTANT

Keep these instructions for future reference.

Safety

1. Intended for a child from 2 to 5 years and weighing up to 20 kilograms.
2. When the platform is used in combination with a group 0+ car seat placed on the stroller, always put away the belt tensioner strap to one side of the group 0+ car seat not accessible to the children using the products.
3. When using the platform all seat unit backrest and handle bars shall always be put in the upright position.
4. When using the platform with car seat Group0+ and carrycot the handle bars shall always be put in the upright position.
5. Only use accessories or spare parts sold or approved by the manufacturer. Using other accessories could be dangerous.

WARNING:

- Never leave your child unattended.
- The carer shall not use the platform for pushing the pushchair/ stroller like a skate board.
- Only use the platform to transport a child.
- Ensure that all the locking devices are engaged before use.
- To avoid injury ensure that your child is kept away when unfolding and folding this product.
- Do not let your child play with this product.
- This product is not suitable for running or skating or any other sport activities.



Care advice

1. The product must be maintained regularly to provide full satisfaction. We advise you to check and if necessary clean mechanical parts every fortnight.
2. Wipe the frame with a clean cloth. Clean and dry thoroughly the chassis, every time you've been in muddy or sandy areas, to avoid rust.
3. Do not use grease or oil.
4. Do not force it if it becomes difficult to fold it up or unfold it. Clean the product.
5. If difficulties persist, contact your supplier.
6. Caring: Use a sponge and mild soap. Do not use detergent.

Environment

Keep all plastic packaging materials out of reach of your child to avoid the risk of suffocation.

For environmental reasons, when you have stopped using this product, we ask that you dispose of the product in the proper waste facilities in accordance with local legislation.

Questions

If you have any questions, contact your local Maxi-Cosi retailer (see www.maxi-cosi.com for contact information). Make sure that you have the following information on hand:

- Serial number
- Age (height) and weight of your child



Warranty

Our 24 months warranty reflects our confidence in the high quality of our design, engineering, production and product performance. We confirm that this product was manufactured in accordance with the current European safety requirements and quality standards which are applicable to this product, and that this product is free from defects on materials and workmanship at the time of purchase.

Our 24 months warranty covers all manufacturing defects in materials and workmanship when used in normal conditions and in accordance with our user manual. To request repairs or spare parts under warranty for defects in materials and workmanship you must present your proof of purchase, made within the 24 months preceding the service request.

Our 24 months warranty does not cover damage caused by normal wear and tear, accidents, abusive use, negligence or the consequence of failing to comply with the user manual. Examples of normal wear and tear include wheels and fabric worn down by regular use and the natural breakdown of colors and materials over extended period of time and use.

What to do in case of defects:

Should problems or defects arise, your first point of contact is your Maxi-Cosi dealer or retailer. Our 24 months Warranty is recognized by them (1). You must present your proof of purchase, made within the 24 months preceding the service request. It is easiest if you get your service request pre-approved by Maxi-Cosi Service. In principle, we pay for shipment and for return freight connected to service requests under the warranty. Damage not covered by our warranty or on products outside of warranty can be handled at a reasonable fee.

This Warranty is in compliance with to European Directive 99/44/EG of 25 May 1999.

(1) Products purchased from retailers or dealers that remove or change labels or identification numbers are considered unauthorized. Products purchased from unauthorized retailers are also considered unauthorized. No warranty applies to these products since the authenticity of these products cannot be ascertained.

IMPORTANT

Conserver ces instructions pour consultation ultérieure.

Securite

1. Destiné à un enfant de 2 à 5 ans, avec un poids maximum de 20 kilogrammes.
2. Lorsque la plateforme est utilisée en combinaison avec un siège auto Groupe 0+, toujours ranger la sangle de réglage du harnais sur le côté du siège non accessible aux utilisateurs des produits.
3. Lors de l'utilisation de la plateforme le dossier du hamac et le pousoir doivent toujours être en position la plus relevée.
4. Lors de l'utilisation de la plateforme avec un siège auto Groupe 0+ ou un couffin/nacelle le pousoir doit toujours être en position la plus relevée.
5. N'utilisez que des accessoires ou pièces de rechanges vendus et approuvés par le fabricant. L'utilisation d'autres accessoires peut s'avérer dangereuse.



AVERTISSEMENT :

- Ne jamais laisser votre enfant sans surveillance.
- Le poussoir ne doit en aucun cas utiliser la plateforme pour faire avancer la voiture d'enfant comme une trottinette.
- N'utiliser la plateforme pour ne transporter qu'un seul enfant.
- S'assurer que tous les dispositifs de verrouillage sont enclenchés avant utilisation.
- Pour éviter toute blessure, maintenir votre enfant à l'écart lors du dépliage et du pliage du produit.
- Ne pas laisser votre enfant jouer avec ce produit.
- Ce produit ne convient pas pour faire du jogging ou des promenades en rollers et toutes autres activités sportives.



Conseils d'entretien

1. Pour une entière satisfaction, votre poussette dépend d'un entretien régulier. Nous vous conseillons de contrôler et de nettoyer au besoin les parties mécaniques tous les 15 jours.
2. Nettoyez le châssis à l'aide d'un chiffon propre. Nettoyez le châssis après chaque passage en terrain boueux, sablonneux et milieu corrosif.
3. N'utilisez pas de graisse ou d'huile.
4. Si des difficultés de pliage ou dépliage apparaissent, ne forcez jamais, mais nettoyez votre produit.
5. En cas de persistance des difficultés, contactez votre revendeur.
6. Entretien : Utilisez une éponge et un savon doux. N'utilisez pas de détergent.

Environnement

Gardez le matériel d'emballage en plastique hors de la portée de votre enfant pour éviter les risques d'étouffement.

Lorsque vous n'utilisez plus le produit, nous vous prions par souci de l'environnement de vous débarrasser du produit en faisant le tri des déchets et conformément à la législation locale en la matière.

Questions

Pour toute question, veuillez prendre contact avec le vendeur local de Maxi-Cosi (voir www.maxi-cosi.com pour les coordonnées). Veuillez à avoir les informations suivantes sous la main :

- Numéro de série
- L'âge (la taille) et le poids de votre enfant.



Garantie

Notre garantie de 24 mois reflète notre confiance dans la qualité supérieure de notre conception, ingénierie, production et la performance du produit. Nous garantissons que ce produit a été fabriqué conformément aux exigences de sécurité et normes de qualité actuelles européennes applicables à ce produit, et que ce produit est, au moment de l'achat, exempt de défaut de matériau et de fabrication.

Notre garantie de 24 mois couvre tous les défauts de matériau et de fabrication pour une utilisation dans des conditions normales et conformément à la notice. Pour demander des réparations ou des pièces de rechange sous garantie pour des défauts de matériau et de fabrication, vous devez présenter la preuve d'un achat effectué dans les 24 mois précédant la demande de service.

Notre garantie de 24 mois ne couvre pas les dommages causés par l'usure normale, les accidents, l'utilisation abusive, la négligence ou les conséquences d'un non-respect de la notice. Des exemples d'usure normale comprennent des roues et des tissus usés par l'utilisation régulière et la décomposition naturelle de couleurs et des matériaux au fil du temps et par une utilisation prolongée.

Que faire en cas de défauts :

Si des problèmes ou des défauts surviennent, le meilleur choix pour un service rapide est de consulter votre revendeur. Notre garantie de 24 mois est reconnue par eux (1). Vous devez présenter la preuve d'un achat effectué dans les 24 mois précédant la demande de service. Cela est plus facile si vous obtenez l'approbation au préalable de votre demande de service par le Service Maxi-Cosi. En principe, nous payons le transport et le fret de retour pour des demandes de service sous garantie. Les dommages qui ne sont pas couverts par notre garantie peuvent être traités à un tarif raisonnable.

Cette Garantie est conforme à la Directive européenne 99/44/EG du 25 mai 1999.

(1) Les produits achetés auprès de détaillants ou de revendeurs qui ôtent ou changent les étiquettes ou les numéros d'identifications sont considérés comme non autorisés. Aucune garantie ne s'applique à ces produits puisque l'authenticité de ces produits ne peut pas être vérifiée.



DE

WICHTIG

Bewahren sie diese gebrauchsanweisung für späteres nachlesen gut auf.

Sicherheit

1. Geeignet für Kinder von 2 - 5 Jahren mit einem Gewicht von bis zu 20 kg
2. Wird die Plattform in Kombination mit einem Babyautositz der Gruppe 0+ auf dem Kinderwagen verwendet, müssen Sie den Gurtriemen am Gurtstraffer immer so an einer Seite des Autositzes der Gruppe 0+ weglegen, dass er für das Kind im Autositz nicht erreichbar ist.
3. Bei der Benutzung der Plattform müssen alle Rückenlehnen- und anderen Handgriffe immer in die senkrechte Position gestellt werden.
4. Bei der Benutzung der Plattform mit einem Babyautositz der Gruppe 0+ und einer Babytragetasche müssen die Handgriffe immer in die senkrechte Position gestellt werden.
5. Benutzen Sie ausschließlich vom Hersteller angebotene oder zugelassene Accessoires oder Ersatzteile. Die Benutzung anderer Accessoires könnte gefährlich sein.

WARNUNG:

- Lassen Sie Ihr Kind nie unbeaufsichtigt.
- Der Benutzer darf die Plattform nicht dazu benutzen, den Sport-/Kinderwagen wie ein Skateboard zu schieben.
- Die Plattform nur zur Beförderung eines Kindes benutzen.
- Vergewissern Sie sich vor Gebrauch, dass alle Verriegelungen eingerastet sind.
- Damit Ihr Kind nicht verletzt wird, sollten Sie darauf achten, dass Ihr Kind nicht in der Nähe ist, wenn Sie das Produkt aufklappen oder zusammenklappen.
- Lassen Sie Ihr Kind nicht mit dem Produkt spielen.
- Das Produkt ist nicht zum Joggen oder Skaten oder jeglichen anderen sportlichen Aktivitäten geeignet.

Hinweise zur Pflege

1. Damit Sie am Produkt lange Freude haben, ist das Produkt regelmäßig zu warten. Wir empfehlen Ihnen, die mechanischen Teile alle zwei Wochen zu überprüfen und gegebenenfalls zu reinigen.
2. Reinigen Sie den Rahmen mit einem sauberen Tuch. Reinigen Sie das Gestell jedes Mal, wenn Sie über matschigen oder sandigen Boden gefahren sind, um Rostansatz zu vermeiden.
3. Verwenden Sie kein Fett oder Öl.
4. Forcieren Sie nicht das Aufklappen oder Zuklappen, wenn dies schwergängig ist. Reinigen Sie das Produkt.
5. Sollten weiterhin Probleme auftreten, wenden Sie sich bitte an Ihren Fachhändler.
6. Pflege: Verwenden Sie einen Schwamm und milde Seife. Verwenden Sie keine Reinigungsmittel.



DE



Umwelt

Halten Sie Verpackungsmaterialien aus Plastik von Ihrem Kind fern, um Erstickungsgefahr zu verhindern. Wenn Sie das Produkt nicht mehr benutzen, bitten wir Sie aus Umweltschutzgründen, das Produkt entsprechend der örtlichen Vorschriften zu entsorgen.

Fragen

Für Fragen nehmen Sie bitte mit Ihrem Maxi-Cosi Händler vor Ort Kontakt auf. (Kontaktdaten unter www.maxi-cosi.com). Achten Sie in diesem Fall darauf, dass Sie folgende Daten zur Hand haben:

- Die Seriennummer
- Das Alter (die Körperlänge) und das Gewicht Ihres Kindes.



Garantie

Unsere 24-Monats-Garantie zeigt, wie groß unser Vertrauen in die hohe Qualität unserer Design-, Technik-, Produktions- und Produktleistung ist. Wir garantieren, dass dieses Produkt gemäß den aktuellen europäischen Sicherheitsanforderungen und Qualitätsstandards hergestellt wurde, die auf dieses Produkt Anwendung finden und dass dieses Produkt zum Zeitpunkt des Kaufes frei von Material- und Verarbeitungsmängeln ist.

Unsere 24-Monats-Garantie erstreckt sich auf Material- und Verarbeitungsmängel bei Verwendung unter normalen Bedingungen und gemäß unserem Benutzerhandbuch. Zur Anforderung von Reparaturen oder Ersatzteilen im Rahmen der Garantie aufgrund von Material- und Verarbeitungsmängeln ist der Nachweis zu erbringen, dass der Kauf innerhalb von 24 Monate vor dieser Service-Anforderung erfolgt ist.

Unsere 24-Monats-Garantie erstreckt sich nicht auf Schäden aufgrund von normalem Verschleiß, Unfällen, missbräuchlicher Verwendung, Fahrlässigkeit oder der Nichtbefolgung des Benutzerhandbuchs. Beispiele für normalen Verschleiß sind die Abnutzung von Rädern und Gewebe durch regelmäßige Nutzung und die natürliche Farb- und Materialabschwächung über einen längeren Zeitraum und eine längere Nutzungsdauer.

Was im Falle von Mängeln zu tun ist:

Falls Probleme oder Mängel auftreten, sollten Sie sich für schnellen Service am besten an Ihren Maxi-Cosi Händler wenden. Unsere 24-Monats-Garantie wird dort anerkannt (1). Dazu ist ein Nachweis zu erbringen, dass der Kauf innerhalb von 24 Monaten vor der Service-Anforderung erfolgt ist. Am einfachsten ist es, Ihre Service-Anforderung vorab vom Maxi-Cosi Kundenservice genehmigen zu lassen. Wir übernehmen grundsätzlich die Kosten für Versand und Rücksendung im Zusammenhang mit Service-Anforderungen im Rahmen der Garantie. Schäden, die von der Garantie ausgeschlossen sind, können gegen eine angemessene Gebühr erhoben werden.

Diese Garantie entspricht der Europäischen Richtlinie 99/44/EG vom 25. Mai 1999.

(1) Produkte, bei denen die Etiketten oder Identifikationsnummern entfernt oder geändert wurden, gelten als nicht zugelassen. Für diese Produkte wird keine Garantie gewährt, da die Echtheit dieser Produkte nicht feststellbar ist.



BELANGRIJK

Bewaar de gebruiksaanwijzing als referentie voor een later gebruik.

Veiligheid

1. Bedoeld voor een kind in de leeftijdscategorie van 2 tot 5 jaar dat maximaal 20 kilo weegt.
2. Als het platform wordt gebruikt in combinatie met een Groep 0+-autostoeltje dat op de wandelwagen is geplaatst, doe dan de gordelspanband altijd aan één kant van het Groep 0+-autostoeltje, zodat de band buiten bereik is van de kinderen die de producten gebruiken.
3. Bij het gebruik van het platform moeten alle duwstangen en de rugsteun van het zitje altijd in de rechtopgerichte stand staan.
4. Bij het gebruik van het platform met een Groep 0+-autostoeltje en een reiswieg moeten de duwstangen altijd in de rechtopgerichte stand staan.
5. Gebruik alleen de door de fabrikant verkochte of goedgekeurde accessoires of reserveonderdelen. Het gebruik van andere accessoires kan gevaarlijk zijn.

WAARSCHUWING:

- Het kan gevaarlijk zijn je kind zonder toezicht achter te laten.
- De persoon die de wandelwagen duwt, mag het platform niet gebruiken als skateboard om zo de wandelwagen te duwen.
- Gebruik het platform alleen maar om een kind te vervoeren.
- Controleer vóór gebruik of alle vergrendelmechanismen goed zijn vastgemaakt.
- Om blessures te vermijden moet je er voor zorgen dat je kind niet in de buurt is wanneer je de kinderwagen in- of uitvouwt.
- Laat je kind niet met dit product spelen.
- Dit product is niet geschikt om hard te lopen, skaten of andere sporten mee te beoefenen.



Onderhoud

1. Voor een goede prestatie vereist je kinderwagen een regelmatig onderhoud. Wij raden aan om naar behoefte de mechanische onderdelen om de twee weken te controleren en te reinigen.
2. Reinig het frame met een schone doek. Reinig het frame na elk gebruik in modder, zand om roest te voorkomen.
3. Geen olie of vet gebruiken.
4. Bij problemen bij het in- of uitvouwen nooit kracht gebruiken, maar het product reinigen.
5. Neem contact op met je verkoper als de problemen blijven bestaan.
6. Onderhoud: gebruik een spons en zachte zeep. Gebruik geen reinigingsmiddel.

Milieu

Houd plastic verpakkingsmaterialen uit de buurt van jouw kind om verstikkingsgevaar te voorkomen.

Wanneer je het product niet meer gebruikt verzoeken wij je vanuit milieuoogpunt het product gescheiden bij het afval te plaatsen conform de lokale wetgeving.

Vragen

Voor vragen kan je contact opnemen met de lokale verkoper van Maxi-Cosi (zie www.maxi-cosi.com voor contactgegevens). Zorg dat je de volgende gegevens bij de hand hebt:

- Serienummer
- Leeftijd (lengte) en gewicht van je kind.



Garantie

Wij geven 24 maanden garantie. Dit geeft ons vertrouwen weer in de hoogwaardige kwaliteit van het ontwerp, de techniek, het product en de productprestaties. Wij garanderen dat dit product vervaardigd is overeenkomstig de actuele Europese veiligheidsvoorschriften en kwaliteitsnormen die op dit product van toepassing zijn, en dat dit product op het moment van aanschaf vrij is van materiaal- en constructiefouten.

De garantie van 24 maanden omvat gebreken met betrekking tot de gebruikte materialen en de constructie bij gebruik onder normale omstandigheden en overeenkomstig onze handleiding. Voor een reparatieverzoek of een verzoek om reserveonderdelen uit hoofde van deze garantie dient u een aankoopbewijs te overleggen dat binnen 24 maanden voorafgaand aan het serviceverzoek dient te zijn afgegeven.

De garantie van 24 maanden omvat geen schade als gevolg van normale slijtage, ongevallen, oneigenlijk gebruik of onachtzaamheid, of als gevolg van het niet in acht nemen van de handleiding. Normale slijtage omvat bijvoorbeeld slijtage aan wielen en weefsels door regelmatig gebruik alsmede natuurlijke verving van kleuren en achteruitgang van materiaal na verloop van tijd en door gebruik.

Wat u kunt doen in geval van gebreken:

Mocht zich een probleem of gebrek voordoen, dan kunt u zich, indien u snel geholpen wilt worden, het beste richten tot uw leverancier of wederverkoper van Maxi-Cosi. Onze garantie van 24 maanden wordt door hen erkend(1). U dient een aankoopbewijs te overleggen dat binnen 24 maanden voorafgaand aan het verzoek dient te zijn afgegeven. Het is het eenvoudigst wanneer u uw serviceverzoek vooraf laat goedkeuren door de klantenservice van Maxi-Cosi. In beginsel komen de kosten voor verzending en retournering in verband met het serviceverzoek uit hoofde van de garantie voor onze rekening. Schade die niet door onze garantie wordt gedekt, kan tegen een redelijke vergoeding worden afgewikkeld.

Deze garantie voldoet aan Europese Richtlijn 99/44/EG van 25 mei 1999.

- (1) Producten die gekocht zijn van wederverkopers of leveranciers die het etiket of het identificatienummer hebben gewijzigd of verwijderd, worden als niet-toegelaten producten beschouwd. Op de desbetreffende producten is geen garantie van toepassing, aangezien de echtheid van die producten niet kan worden vastgesteld.



ES

IMPORTANTE

Conservar para futuras Consultas

Seguridad

1. Diseñada para niños de entre 2 y 5 años, y hasta 20 kilos de peso.
2. Cuando se utilice la plataforma en combinación con una silla de auto del grupo 0+ en el cochecito, aparte siempre la tira del tensor del cinturón a un lado de la silla de auto del grupo 0+ no accesible por el niño haciendo uso de los productos.
3. Cuando utilice la plataforma, el respaldo de la silla y el manillar deben colocarse siempre en posición vertical.
4. Cuando utilice la plataforma con la silla de auto del grupo 0+ y el capazo, el manillar debe colocarse siempre en posición vertical.
5. Utilice solo accesorios o repuestos vendidos o aprobados por el fabricante. El uso de otros accesorios podría ser peligroso.

ADVERTENCIA:

- No dejar nunca un bebé sin la vigilancia de un adulto.
- El cuidador no debe utilizar la plataforma para impulsar el cochecito como si de un monopatín se tratara.
- Utilice la plataforma únicamente para transportar niños.
- Asegurarse de que todos los dispositivos de cierre están engranados antes del uso.
- Para evitar lesiones procure que el bebé no esté cerca al plegar y desplegar el coche.
- No deje que el niño juegue con el producto.
- Este producto no es apto para correr, patinar ni para ninguna otra actividad deportiva.



ES

Consejos de mantenimiento

1. Para que el coche rinda a la máxima satisfacción, es imprescindible realizar un mantenimiento. Le recomendamos que inspeccione y limpie las piezas mecánicas cada 15 días si es necesario.
2. Limpie el chasis con ayuda de un paño limpio. Límpielo cada vez que atravesase terrenos fangosos y arenosos o entornos corrosivos.
3. No utilice grasa ni aceite.
4. Si surgen problemas al plegarlo o desplegarlo, limpie el producto sin forzarlo jamás.
5. Si persisten las dificultades, póngase en contacto con su proveedor.
6. Mantenimiento: Utilice una esponja y un jabón suave. No utilice detergente.

Medio ambiente

Mantén los materiales plásticos de embalaje fuera del alcance de los niños para evitar el riesgo de asfixia.

Cuando ya no utilices el producto, sepáralo de los residuos domésticos en conformidad con la legislación ambiental local.

Preguntas

Si tienes preguntas siempre te puedes poner en contacto con el distribuidor local de Maxi-Cosi (visita www.maxi-cosi.com para los datos de contacto). Asegúrate de que tienes a mano la siguiente información:

- Número de serie
- Edad (altura) y peso de tu hijo.



ES

Garantía

Nuestra garantía de 24 meses refleja nuestra confianza en la extraordinaria calidad de nuestro diseño, ingeniería, producción y en el rendimiento del producto. Garantizamos que este producto ha sido fabricado de acuerdo con las normas de seguridad y calidad europeas en vigor y que le son aplicables, y que este producto está libre de defectos en el momento de la compra.

Nuestra garantía de 24 meses cubre cualquier defecto de fabricación en cuanto a materiales y mano de obra cuando se utiliza en condiciones normales y de acuerdo con el manual de usuario. Para solicitar reparaciones o piezas de repuesto en garantía por defectos de fabricación deberá presentar el comprobante de la compra (original o fotocopia) realizada en los 24 meses anteriores a la solicitud del servicio.

Nuestra garantía de 24 meses no cubre los daños causados por el uso y desgaste normales, accidentes, uso abusivo, negligencia o como consecuencia de no cumplir las instrucciones del manual de usuario. Pueden ser ejemplos de uso y desgaste normales el desgaste de las ruedas y el tejido por el uso habitual y la descomposición natural de los colores y los materiales con el tiempo y el uso prolongado.

¿Qué hacer en caso de defectos?

Si surgen problemas o defectos, su mejor opción para obtener un servicio rápido es visitar al distribuidor o la tienda de Maxi-Cosi. Ellos aceptan nuestra garantía de 24 meses (1). Tiene que presentar el comprobante de la compra realizada en los 24 meses anteriores a la solicitud del servicio. Lo más sencillo es que consiga usted la preaprobación de la solicitud de servicio por el Servicio de Maxi-Cosi. En principio, pagamos los gastos de envío y devolución relacionados con las solicitudes de servicio en garantía. Los daños no cubiertos por nuestra garantía se pueden atender a una tarifa razonable.

Esta garantía se ajusta a la Directiva Europea 99/44/CE de 25 de mayo de 1999 transpuesta para el estado Español en la Ley 23/2003, de 10 de julio, de Garantías en la Venta de Bienes de Consumo.

(1) Los productos adquiridos en tiendas o distribuidores que eliminen o cambien las etiquetas o números de identificación, se considerarán no autorizados. No se aplicará garantía alguna a estos productos ya que la autenticidad de los mismos no puede comprobarse.

IMPORTANTE

Conservare per consultazione futura.

Sicurezza

1. Progettata per bambini di età compresa tra 2 e 5 anni, con peso fino a 20 chilogrammi.
2. Per utilizzare la piattaforma con un seggiolino per auto gruppo 0+ installato sul passeggino, riporre sempre la cinghia del tensionatore della cintura a lato del seggiolino per auto gruppo 0+, in modo non accessibile ai bambini che utilizzano il prodotto.
3. Quando si utilizza la piattaforma, lo schienale e le maniglie devono essere in posizione verticale.
4. Per utilizzare la piattaforma con un seggiolino per auto gruppo 0+ e navicella, le maniglie devono essere sempre in posizione verticale.
5. Utilizzare esclusivamente accessori e parti originali distribuiti o approvati dal produttore. L'uso di altri accessori potrebbe essere pericoloso.



IT



AVVISO:

- Non lasciare mai il bambino senza sorveglianza.
- Non utilizzare la piattaforma per spingere il passeggino come uno skateboard.
- Utilizzare la piattaforma solo per il trasporto di un bambino.
- Prima dell'uso assicurarsi che tutti i dispositivi di bloccaggio siano innestati.
- Per evitare rischi di ferite, tenere lontano il bambino durante l'apertura e la chiusura del prodotto.
- Non lasciare che il bambino giochi con il prodotto.
- Questo prodotto non è adatto all'utilizzo durante la corsa o le passeggiate con roller e per ogni altra attività sportiva.



Consigli per la manutenzione

1. Una manutenzione regolare vi garantisce una soddisfazione completa per il vostro passeggino. Vi consigliamo di controllare e all'occorrenza pulire le parti meccaniche ogni 15 giorni.
2. Pulite il telaio con un panno pulito. Pulite il telaio dopo ogni utilizzo su terreni fangosi, sabbiosi o ambienti che possono risultare corrosivi.
3. Non utilizzate grasso né olio.
4. In caso di difficoltà nell'aprire e chiudere, non forzate mai, ma pulite il prodotto.
5. Se le difficoltà persistono, contattate il vostro rivenditore.
6. Manutenzione: Utilizzate una spugna e un sapone delicato. Non utilizzate detergenti.

L'ambiente

Tenere gli imballi in plastica lontano dalla portata del bambino, per evitare il rischio di soffocamento.

Per motivi di salvaguardia ambientale, quando il prodotto non viene più utilizzato, smaltire il prodotto seguendo la normativa locale per la raccolta differenziata dei rifiuti.

Domande

Per eventuali domande, rivolgersi al vostro rivenditore Maxi-Cosi. (consultare il sito www.maxi-cosi.com per trovare le informazioni).
Tenere a portata di mano le seguenti informazioni:
- Numero di serie
- L'età (l'altezza) e il peso del vostro bambino.

Garanzia

La garanzia della durata di 24 mesi che applichiamo ai nostri prodotti riflette la fiducia che riponiamo nella qualità eccezionale del nostro design, della nostra progettazione e produzione, nonché delle prestazioni. Garantiamo che questo prodotto è stato fabbricato in conformità con gli attuali requisiti europei in materia di sicurezza e con gli standard di qualità applicabili a questo prodotto, e altresì che quest'ultimo è scevro da difetti legati alla manodopera o ai materiali impiegati al momento dell'acquisto.

La nostra garanzia della durata di 24 mesi copre eventuali difetti dei materiali e di fabbricazione se il prodotto viene utilizzato in condizioni regolari ed in conformità con il nostro manuale d'istruzioni. Per richiedere riparazioni o parti di ricambio in garanzia per i suddetti difetti, è necessario presentare la prova d'acquisto (che deve essere stato effettuato entro e non oltre i 24 mesi precedenti alla richiesta di assistenza).

La garanzia non copre invece danni causati da normale usura, incidenti, utilizzo non corretto, negligenza o altre conseguenze derivanti dal mancato rispetto del manuale d'istruzioni. Esempi di normale usura includono parti quali: ruote e tessuti usurati da un utilizzo regolare del prodotto, nonché il naturale deterioramento dei colori e dei materiali in seguito a un uso prolungato nel tempo.



Cosa fare in caso di difetti:

Qualora si verificano problemi o difetti, rivolgersi al rivenditore dove si era effettuato l'acquisto o sceglierne uno dalla lista di rivenditori autorizzati presente sul sito internet, chiedendo di poter ricevere assistenza (per maggiori informazioni rivolgersi al Servizio Assistenza Consumatori di Maxi-Cosi. Le spese di spedizione e reso legate alle richieste di assistenza in garanzia sono normalmente a nostro carico. I danni non coperti dalla garanzia possono tuttavia essere gestiti secondo prezzi da listino.

La presente garanzia è conforme alla Direttiva Europea 99/44/CE del 25 maggio 1999.

(1) I prodotti acquistati presso rivenditori che rimuovono o modificano le etichette o i numeri di identificazione sono considerati non autorizzati. Prodotti acquistati presso rivenditori non autorizzati sono considerati essi stessi non autorizzati. Nessuna garanzia si applica a questi prodotti, in quanto l'autenticità di questi prodotti non può essere accertata.



PT

IMPORTANTE

Guardar este manual para consulta posterior.

Segurança

1. Destinado a crianças dos 2 aos 5 anos e até 20 quilos de peso.
2. Se a plataforma for usada juntamente com um assento de cadeira auto do grupo 0+ sobre o carrinho, afaste sempre a correia tensora do cinto para um dos lados do assento de cadeira auto do grupo 0+ a que as crianças que utilizam os produtos não tenham acesso.
3. Ao usar a plataforma, o encosto da unidade de assento e as barras da pega deverão ser posicionados na vertical.
4. Se a plataforma for utilizada com o assento de cadeira auto do grupo 0+ e alcofa, as barras da pega deverão ser sempre posicionadas na vertical.
5. Use apenas acessórios ou peças sobresselentes vendidos ou aprovados pelo fabricante. Usar outros acessórios poderá ser perigoso.

AVISO:

- Não deixar a criança sem vigilância.
- Quem cuida da criança não deverá utilizar a plataforma para empurrar o carrinho de passeio como se fosse um skate.
- Use a plataforma apenas para transportar crianças.
- Assegure-se de que todos os dispositivos de segurança estão correctamente accionados antes de cada utilização.
- Para evitar lesões, certifique-se de que a criança está afastada ao abrir e fechar este produto.
- Não deixe que a criança brinque com este produto.
- Este produto não é adequado para correr ou andar de patins ou para qualquer outra actividade desportiva.



PT

Conselhos de manutenção

1. Para uma satisfação total, a sua cadeira de passeio deve ser regularmente sujeita a manutenção. Aconselhamos que inspeccione e limpe, se necessário, as peças mecânicas todos os 15 dias.
2. Limpar o chassis com um pano limpo. Limpar o chassis sempre que tenha estado num piso com lama, areia ou num ambiente corrosivo.
3. Não utilizar lubrificante ou óleo.
4. Se surgirem dificuldades para dobrar ou abrir o carrinho, não forçar e limpar o produto.
5. Se as dificuldades persistirem, contacte o revendedor.
6. Manutenção: Utilizar uma esponja e sabão suave. Não utilizar detergente.

Ambiente

Mantenha os materiais de plástico da embalagem fora do alcance das crianças, para evitar risco de sufocamento.

Quando deixar de utilizar este produto, pedimos-lhe que separe os materiais e deposite-os nos locais de recolha indicados em conformidade com a regulamentação local.

Perguntas

Contacte o seu distribuidor local Bébé Confort ou visite o nosso sítio Web www.bebeconfort.com. Tenha consigo as seguintes informações:

- Número de série
- Idade (altura) e peso do seu filho



PT

Garantia

A nossa garantia de 24 meses reflecte a nossa confiança na qualidade superior do nosso design, engenharia e produção, bem como no desempenho do produto. Garantimos que este produto foi fabricado de acordo com as normas de qualidade e os requisitos de segurança europeus actualmente em vigor, e que, à data da compra, o produto se encontra isento de defeitos de fabrico ou de materiais.

A nossa garantia de 24 meses abrange quaisquer defeitos de fabrico e de materiais, quando o produto é utilizado em condições normais e em conformidade com as indicações constantes do manual do utilizador. De modo a solicitar reparações ou peças sobresselentes ao abrigo da garantia a título de defeitos de material e de fabrico, deverá apresentar o comprovativo da aquisição efectuada durante os 24 meses que antecedem a requisição do serviço.

A nossa garantia de 24 meses não cobre os danos decorrentes do uso e desgaste normais, de acidentes, de utilização abusiva, de negligência, ou ainda do incumprimento das instruções que figuram no manual do utilizador. Exemplos de uso e desgaste normais são rodas e tecidos deteriorados em consequência de uma utilização regular e da natural degradação dos materiais e das cores ao longo de períodos de uso prolongado.

Como proceder caso verifique a existência de defeitos:

Na eventualidade de surgirem quaisquer problemas ou defeitos, a melhor opção para obter um serviço rápido será dirigir-se ao ponto de venda da Maxi-Cosi que reconhecem a nossa Garantia de 24 meses (1). Deverá apresentar o comprovativo da aquisição efectuada no período de 24 meses que antecede a data de requisição do serviço. Será mais fácil se obtiver a pré-aprovação da sua requisição de serviço pelo Departamento de Manutenção da Maxi-Cosi. Por regra, custeamos as despesas de devolução e transporte relacionadas com requisições de serviços a realizar ao abrigo da garantia. Os danos que não são cobertos pela garantia poderão ser reparados mediante o pagamento de tarifas razoáveis.

A presente Garantia cumpre o disposto na Directiva Europeia 99/44/CE de 25 de Maio de 1999.

(1) Não são autorizados para esse efeito os produtos adquiridos que retirem ou alterem as etiquetas ou os números de identificação. Uma vez que não é possível averiguar a autenticidade destes produtos, não lhes será aplicável qualquer garantia.



PL



WAŻNE

Ważne zachowaj instrukcję.

Bezpieczeństwo

1. Przeznaczona dla dzieci w wieku od 2 do 5 lat oraz ważących maksymalnie 20 kilogramów.
2. Używając dostawki w połączeniu z fotelikiem samochodowym z grupy 0+ umieszczonym na wózku spacerowym, zawsze należy odsunąć taśmę napinacza pasa z boku fotelika z grupy 0+ w miejsce niedostępne dla dzieci korzystających z tych produktów.
3. Podczas używania dostawki wszystkie elementy siedziska, oparcie i rączki, powinny być zawsze ustawione w pozycji pionowej.
4. Podczas używania dostawki z fotelikiem samochodowym z grupy 0+ i gondolą rączki powinny być zawsze ustawione w pozycji pionowej.
5. Należy używać tylko części i akcesoriów sprzedawanych albo zalecanych przez producenta. Używanie innych akcesoriów może być niebezpieczne.

OSTRZEŻENIE:

- Nigdy nie zostawiać dziecka bez nadzoru.
- Osoba opiekująca się dzieckiem nie powinna używać dostawki do popychania wózka spacerowego jak deskorolki.
- Dostawki należy używać wyłącznie do przewożenia dziecka.
- Przed użyciem należy upewnić się, czy urządzenia blokujące zostały uruchomione.
- Aby uniknąć obrażeń, dziecka musi znajdować się z daleka podczas rozkładania i składania tego produktu.
- Dziecko nie może bawić się tym produktem.
- Ten produkt nie nadaje się do biegania ani jazdy na łyżwach bądź do uprawiania innych sportów.



PL

Wskazówki dotyczące konserwacji

1. Aby uzyskać pełne zadowolenie z produktu, należy dbać o jego regularną konserwację. Zalecamy sprawdzanie czystości i w razie konieczności czyszczenie części mechanicznych co 2 tygodnie.
2. Należy przetrzeć ramę za pomocą czystej szmatki. Po spacerze należy zawsze oczyścić ramę z piasku lub błota i dokładnie wysuszyć w celu uniknięcia powstania rdzy.
3. Nie wolno stosować smaru lub oleju.
4. Nie należy na siłę składać lub rozkładać wózka. Wyczyścić wózek.
5. Jeżeli trudności się utrzymują, należy skontaktować się ze sprzedawcą.
6. Czyszczenie: Za pomocą gąbki i łagodnego mydła. Nie należy stosować detergentu.

I środowisko

Należy trzymać plastikowe opakowanie poza zasięgiem dziecka, aby uniknąć ryzyka uduszenia.

Ze względów ekologicznych, po zakończeniu użytkowania produktu, zalecamy jego utylizację we właściwym zakładzie przetwórstwa odpadów, zgodnie z lokalnymi przepisami.

Pytania

Jeśli masz jakiegokolwiek pytania, zadzwoń do twojego sprzedawcy lub autoryzowanego przedstawiciela. Przygotuj następujące informacje:

- Numer seryjny
- Wiek (wzrost) i waga Twojego dziecka.

Gwarancja

Udzielamy ogólnoświatowej 24-miesięcznej gwarancji, odzwierciedlającej zaufanie, które mamy do jakości naszych projektów, procesu technologicznego, produkcji oraz wykonania produktów. Gwarantujemy, że ten produkt został wyprodukowany zgodnie z aktualnymi wymogami europejskich norm bezpieczeństwa i jakości, które mają do niego zastosowanie, a także że w chwili zakupu produkt jest wolny od wad wykonania i materiałowych.

Nasza 24-miesięczna gwarancja obejmuje wszelkie wady produkcyjne w zakresie materiałów i robocizny, pod warunkiem, że produkt jest użytkowany w normalnych warunkach i zgodnie z naszą instrukcją obsługi. Przejmujemy odpowiedzialność za naprawę lub wymianę produktu dotkniętego wadą objętą gwarancją, z tym zastrzeżeniem, że o wyborze sposobu usunięcia wady i rozpatrzenia zgłoszenia decyduje gwarant. W przypadku wystąpienia z żądaniem usunięcia wady objętej gwarancją, konieczne jest przedstawienie dowodu zakupu, którego dokonano w ciągu 24 miesięcy poprzedzających zgłoszenie serwisowe.



PL



Nasza 24-miesięczna gwarancja nie obejmuje uszkodzeń spowodowanych poprzez normalne zużycie, wypadki, niewłaściwe używanie, zaniedbanie lub niestosowanie się do instrukcji obsługi. Przykłady normalnego zużycia to m.in. zużycie kół i tkaniny spowodowane regularnym użytkowaniem, a także naturalna utrata kolorów oraz pogorszenie jakości materiałów spowodowane dłuższym czasem użytkowania.

Co zrobić w przypadku wykrycia wad:

W razie pojawienia się problemów lub wad zalecamy kontakt z najbliższym punktem serwisowym marki Maxi-Cosi (adresy na kładce książeczki zawierającej instrukcję lub stronie internetowej) który jest zobowiązany do przestrzegania naszej 24-miesięcznej gwarancji(1). Należy przedstawić dowód zakupu, którego dokonano w ciągu 24 miesięcy poprzedzających zgłoszenie serwisowe. Najlepiej jeżeli żądanie naprawy zostanie wstępnie zatwierdzone przez Dział serwisowy firmy Maxi-Cosi. W przypadku gdy zaistnieje konieczność wysłania produktu do punktu serwisowego proszę uzgodnić sposób wysyłki i jego koszty z punktem serwisowym, ponieważ w przypadku braku takiego uzgodnienia gwarant może odmówić pokrycia kosztów przesyłki. Uszkodzenia, których nasza gwarancja nie obejmuje mogą zostać naprawione za uzgodnionym wynagrodzeniem.

**DOREL (U.K.) LTD**

Hertsmere House,
Shenley Road,
Borehamwood
Hertfordshire WD6 1TE
UNITED KINGDOM

DOREL FRANCE S.A.S.

Z.I. - 9 bd du Poitou
BP 905
49309 Cholet Cedex
FRANCE

DOREL GERMANY

Augustinusstraße 9 c
D-50226 Frechen-Königsdorf
DEUTSCHLAND

DOREL POLSKA

Ul. Legnicka 84/86
41-503 CHORZOW
POLAND

**DOREL BELGIUM**

BITM Brussels
International Trade Mart
Atomiumsquare 1, BP 177
1020 Brussels
BELGIQUE / BELGIE

DOREL NETHERLANDS

Postbus 6071
5700 ET HELMOND
NEDERLAND

DOREL HISPANIA, S.A.

C/Pare Rodés n°26
Torre A 4°
Edificio Del Llac Center
08208 Sabadell (Barcelona)
ESPAÑA

DOREL ITALIA S.P.A.

a Socio Unico
Via Verdi, 14
24060 Telgato (Bergamo)
ITALIA

DOREL PORTUGAL

Artigos para Bebê, Lda.
Rua Pedro Dias, 25
4480-614 Rio Mau
Vila do Conde
PORTUGAL

DOREL JUVENILE

SWITZERLAND S.A.
Chemin de la Colice 4
1023 CRISSIER
SWITZERLAND / SUISSE

DRU1209A16

www.maxi-cosi.com