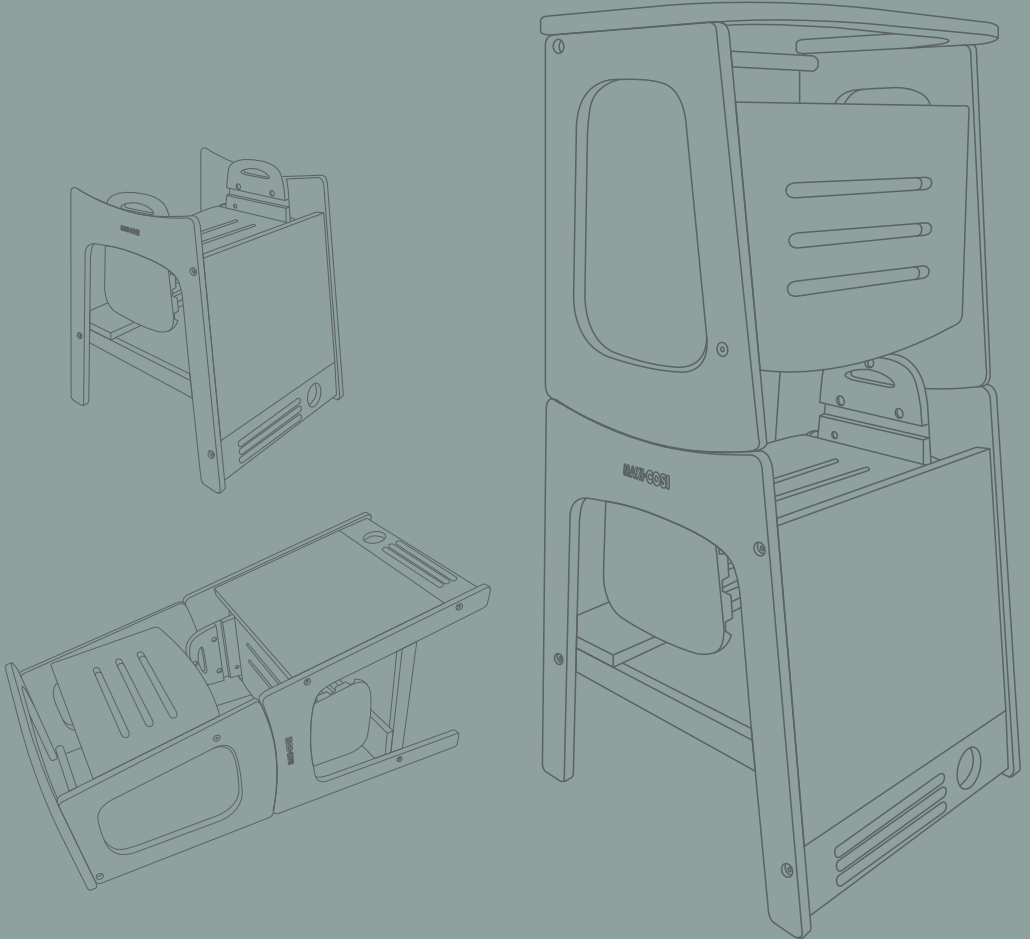




Toucan



MAXI-COSI®

We carry the future



www.youtube.com/c/maxicosi

EN - IMPORTANT! READ CAREFULLY AND KEEP FOR FUTURE REFERENCE.

FR - IMPORTANT ! LIRE ATTENTIVEMENT LA NOTICE ET LA CONSERVER POUR CONSULTATION ULTERIEURE.

DE - WICHTIG - BITTE SORGFALTIG LESEN UND FÜR SPÄTERES NACHLESEN UNBEDINGT AUFBEWAHREN.

NL - BELANGRIJK - LEES ZORGVULDIG EN BEWAAR ALS REFERENTIE VOOR EEN LATER GEBRUIK.

ES - IMPORTANTE - LEER DETENIDAMENTE Y CONSERVAR PARA FUTURA REFERENCIA.

IT - IMPORTANTE - LEGGERE CON ATTENZIONE E CONSERVARE PER CONSULTAZIONE FUTURA.

PT - IMPORTANTE - LER COM ATENÇÃO E GUARDAR PARA CONSULTAS FUTURAS.

SV - VIKTIGT - LÄS NOGGRANT OCH SPARA FÖR FRAMTIDA BRUK.

DA - VIGTIGT - LÆSES OMHYGGELIGT OG GEMMES TIL FREMTIDIG BRUG.

FI - TÄRKEÄÄ - LUE HUOLELLISESTI JA SÄILYTÄ TULEVAA KÄYTTÖÄ VARTEN.

NO - VIKTIG - LES NØYE OG TA VARE PÅ FOR SENERE REFERANSE.

EL - ΣΗΜΑΝΤΙΚΟ - ΔΙΑΒΑΣΤΕ ΠΡΟΣΕΚΤΙΚΑ ΚΑΙ ΦΥΛΑΞΤΕ ΤΟ ΓΙΑ ΜΕΛΛΟΝΤΙΚΗ ΑΝΑΦΟΡΑ.

TR - ÖNEMLİ - DİKKATLE OKUYUN. VE GELECEKTE REFERANS OLMASI İÇİN SAKLAYIN.

PL - WAŻNE - NALEŻY UWAŻNIE ZAPOZNAĆ SIĘ Z INSTRUKCJĄ OBSŁUGI I ZACHOWAĆ JĄ NA PRZYSZŁOŚĆ.

RU - ВАЖНО - ВНИМАТЕЛЬНО ПРОЧИТАЙТЕ И СОХРАНИТЕ ЭТО РУКОВОДСТВО ДЛЯ ПОСЛЕДУЮЩЕГО ИСПОЛЬЗОВАНИЯ.

UK - ВАЖЛИВА ІНФОРМАЦІЯ УВАЖНО ПРОЧИТАЙТЕ І ЗБЕРЕЖІТЬ ЦІ ІНСТРУКЦІЇ ДЛЯ ЗВЕРНЕННЯ У МАЙБУТНЬОМУ.

HR - VAŽNO - PAŽLJIVO PROČITAJTE I SAČUVAJTE ZA SLUČAJ POTREBE.

SK - DÔLEŽITÉ - POZORNE SI PREČÍTAJTE A USCHOVAJTE PRE BUDUCU POTREBU.

BG - ВАЖНО - ПРОЧЕТЕТЕ ВНИМАТЕЛНО И ЗАПАЗЕТЕ ЗА БЪДЕЩИ СПРАВКИ.

HU - FONTOS - ŐRIZZE MEG AZ ALÁBBI ŪTMUTATÓT JÖVŐBELI HIVATKOZÁS CÉLJÁBŐL.

SL - POMEMBNO - POZORNO PREBERITE IN SHRANITE ZA POZNEJŠO UPORABO.

ET - OLULINE - LUGEĞE HOOLIKALT JA HOIDKE ALLEŞ.

CS - DŪLEŽITÉ - POZORNĚ PŘEČTĚTE A USCHOVEJTE PRO BUDOUCÍ POTREBU.

RO - IMPORTANT - CITIŢI CU ATENŢIE SI PASTRATI PENTRU CONSULTARI ŪLTERIOARE.

HE חשוב קראו בעיון רב ושמרו לעיון בעתיד.

AR أقرأ بتمعن واحفظه لمراجعتك مستقبلا.

Index



5



6



20



22



23

EN

INSTRUCTIONS FOR USE

FR

MODE D'EMPLOI

DE

GEBRAUCHSANWEISUNG

NL

GEbruIKSAANWIJZING

ES

INSTRUCCIONES DE USO

IT

ISTRUZIONI D'USO

PT

INSTRUÇÕES DE UTILIZAÇÃO

SV

ANVÄNDARINSTRUKTIONER

DA

BRUGSANVISNING

FI

KÄYTTÖOHJEET

NO

BRUKSANVISNING

EL

ΟΔΗΓΙΕΣ ΧΡΗΣΕΩΣ

TR

KULLANIM TALIMATLARI

PL

INSTRUKCJA OBSŁUGI

RU

ИНСТРУКЦИЯ ПО ПРИМЕНЕНИЮ

UK

ІНСТРУКЦІЯ ПО ЗАСТОСУВАННЮ

HR

UPUTSTVO ZA UPORABU

SK

INŠTRUKCIE NA POUŽITIE

BG

ИНСТРУКЦИИ ЗА УПОТРЕБА

HU

HASZNÁLATI UTASÍTÁSOK

SL

NAVODILA ZA UPORABO

ET

KASUTUSJUHEND

CS

INSTRUKCE K POUŽITÍ / ZÁRUKA

RO

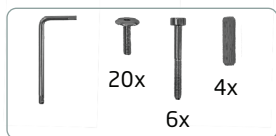
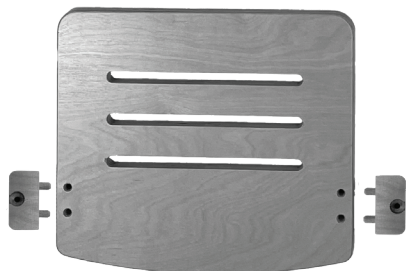
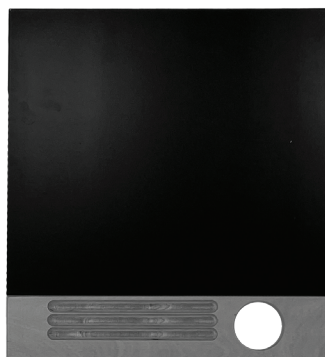
INSTRUCȚIUNI DE UTILIZARE / GARANȚIE

HE

שומיש תוארה

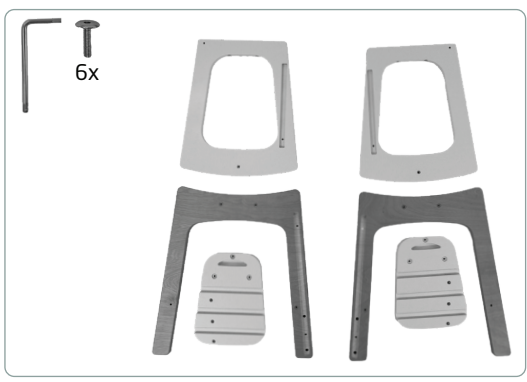
AR

تعليمات الإستعمال

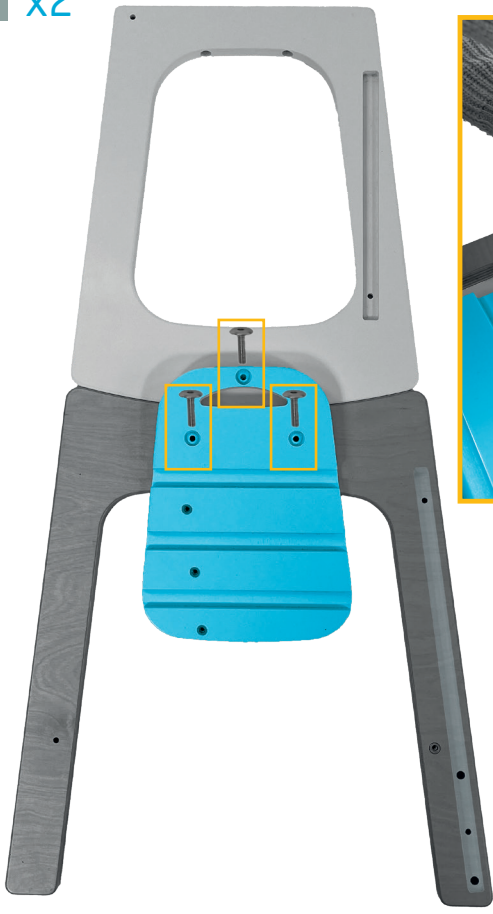


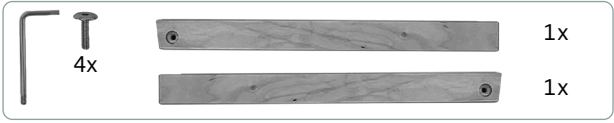


EN	Assembling	PL	Montaż
FR	Montage	RU	Сборка
DE	Montage	UK	Монтаж
NL	Montage	HR	Sastavljanje
ES	Montaje	SK	Montáž
IT	Montaggio	BG	Монтиране
PT	Montagem	HU	Szerelés
SV	Montering	SL	Montaža
DA	Montering	ET	Komplekteerimine
FI	Asennus	CS	Montáž
NO	Montering	RO	Asamblar
EL	Συναρμολόγηση	HE	הרכבה
TR	Montaj	AR	التجميع

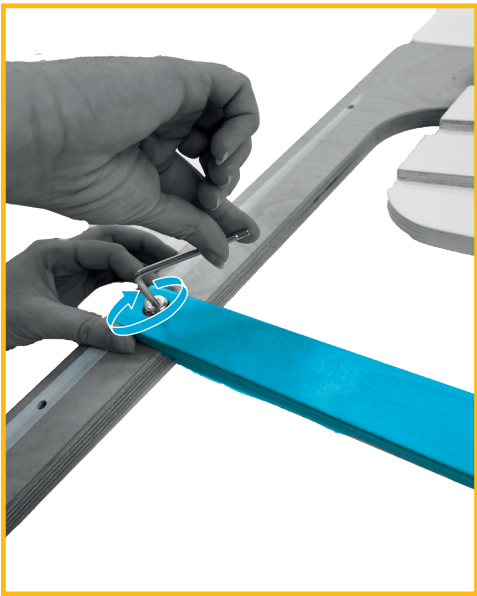
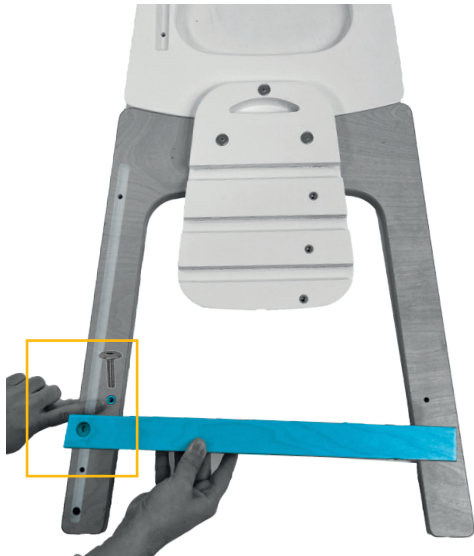


1 x2





2 x2

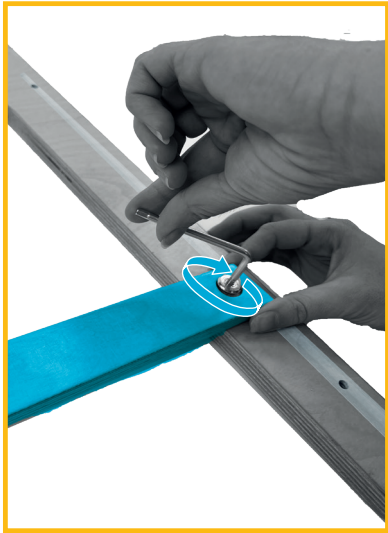
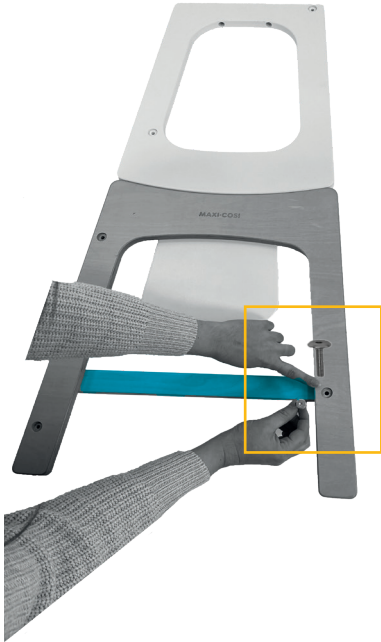


3 x2

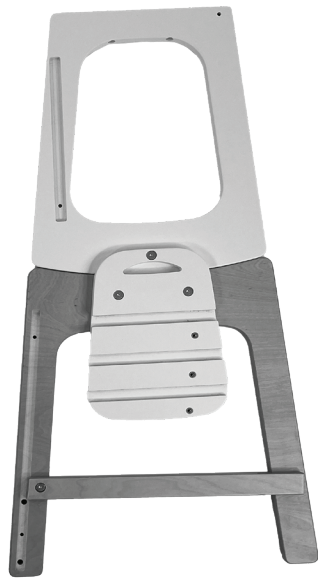




4 x2

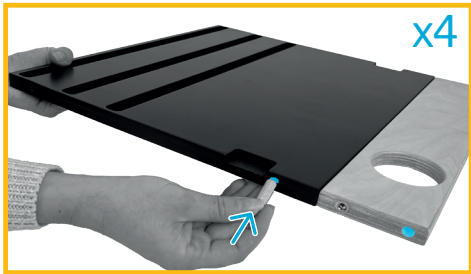
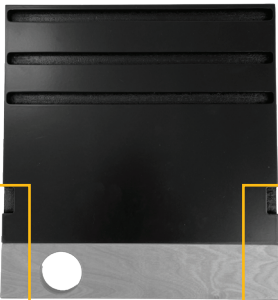


5





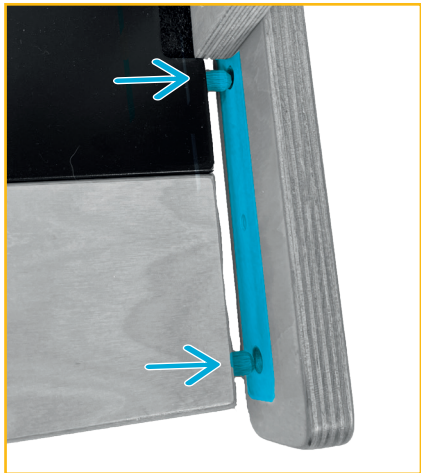
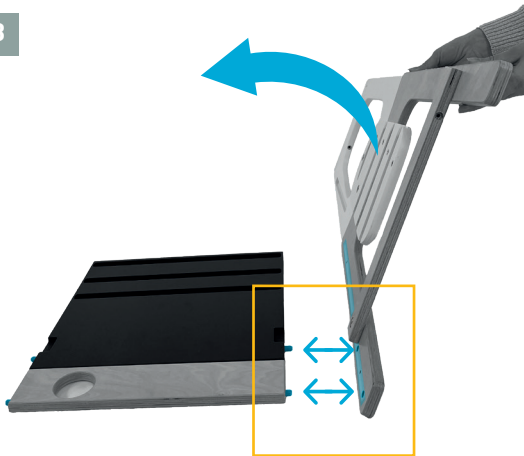
6



7

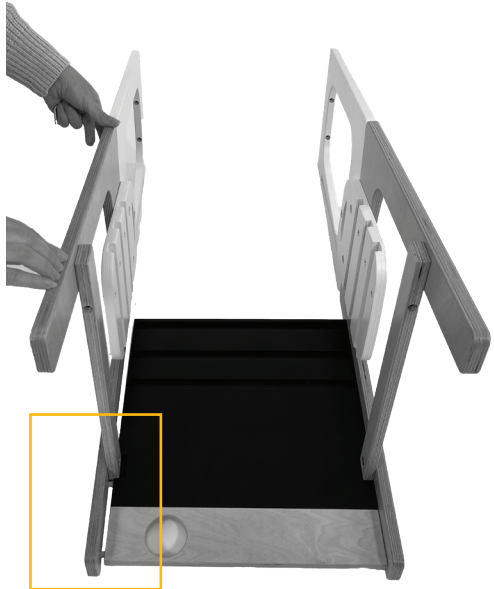
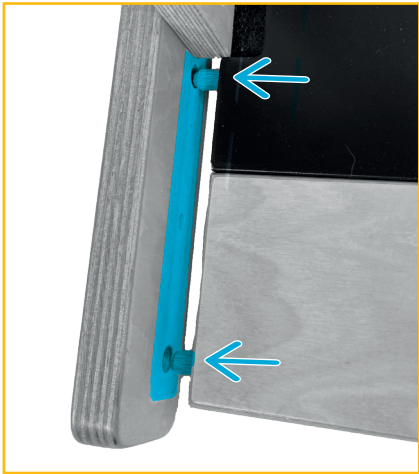


8

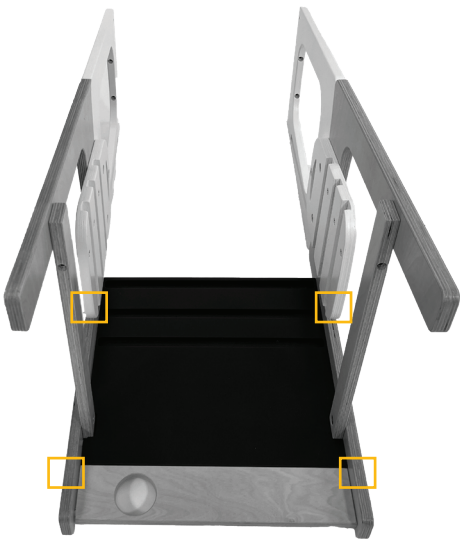




9

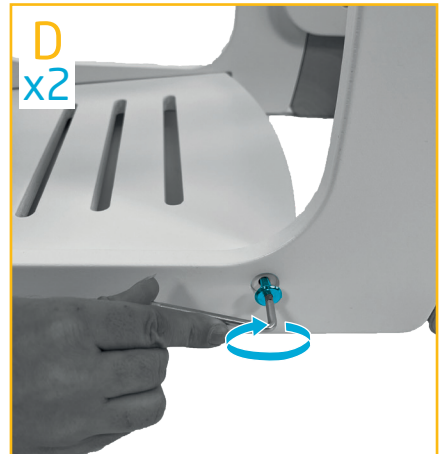
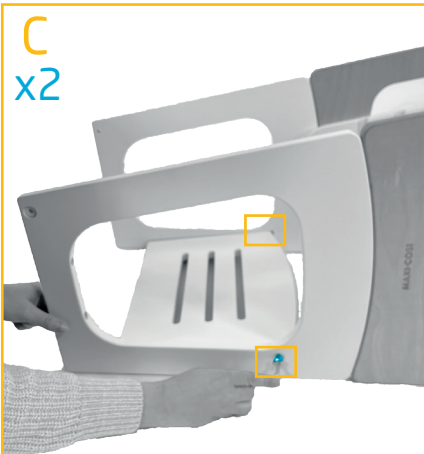
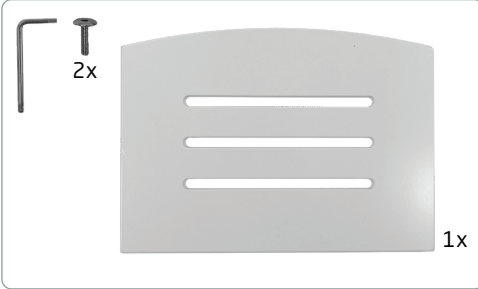


10



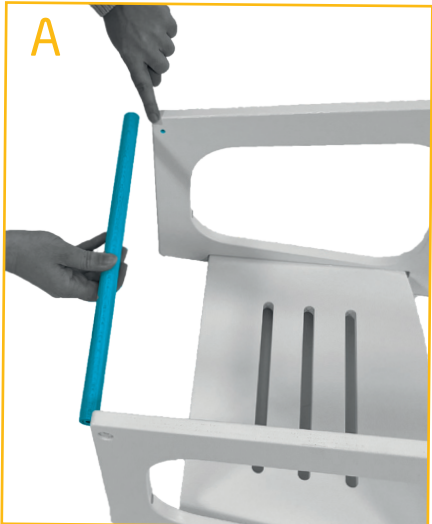


11



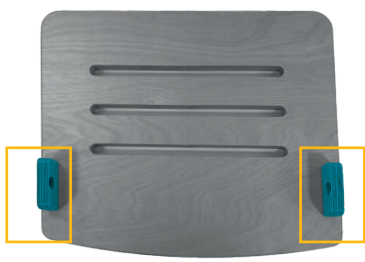
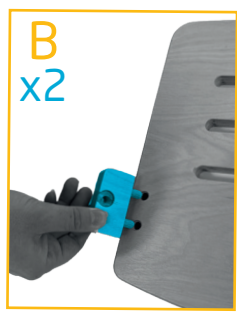
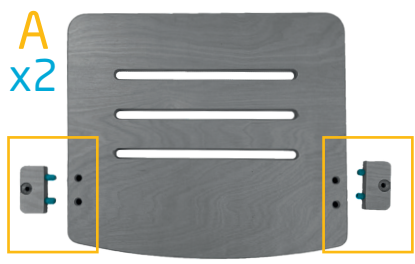
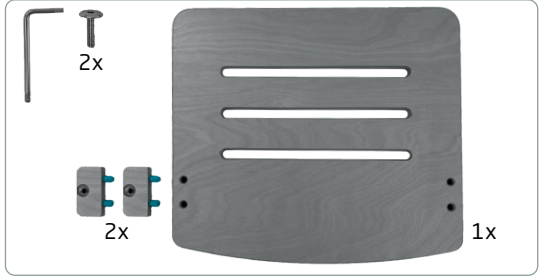


12



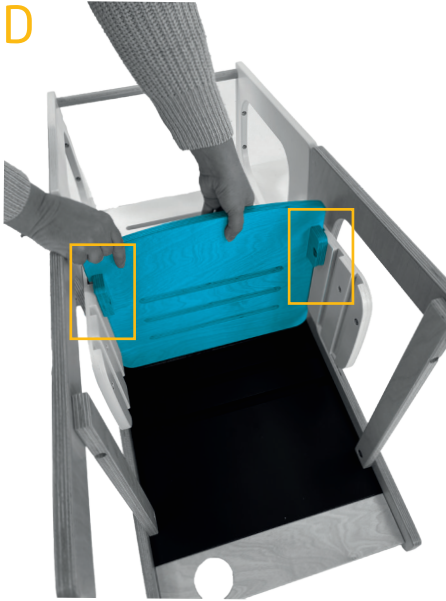


13



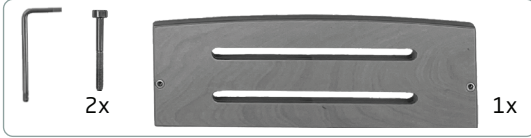


D

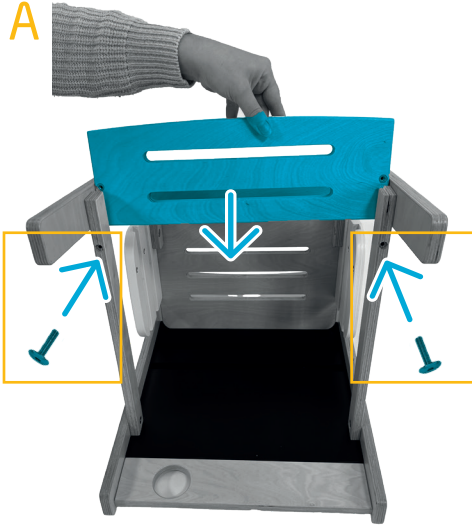




14

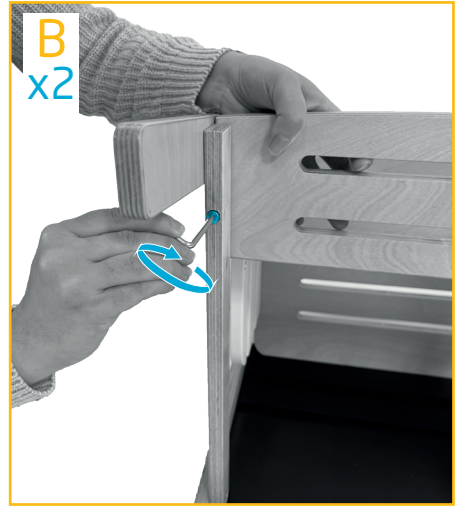


A

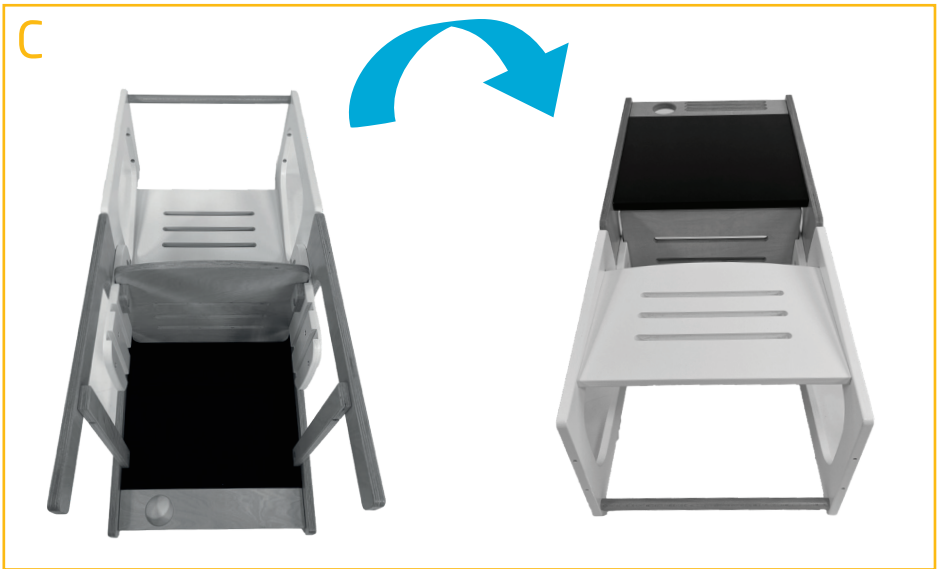


B

x2

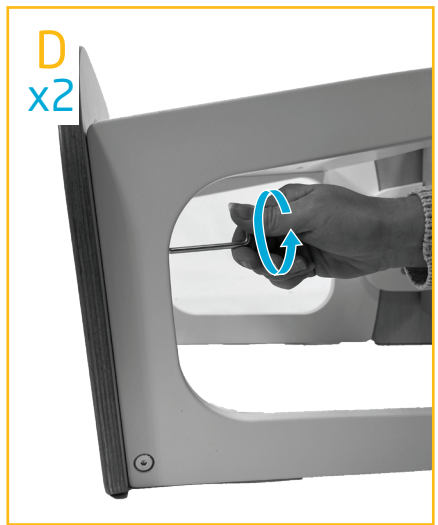
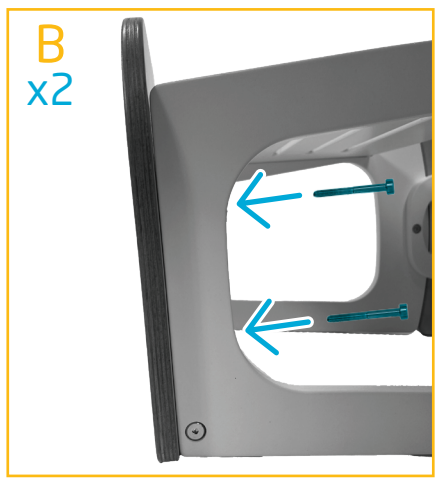
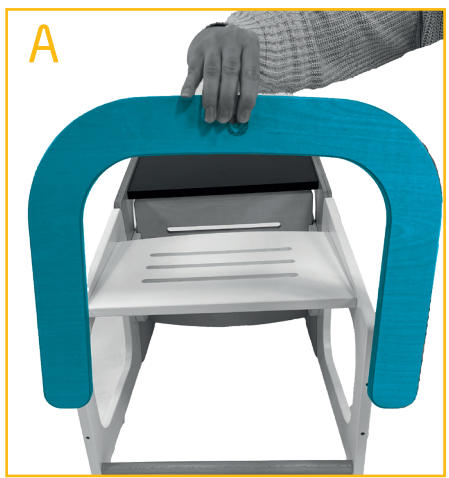


C





15





16

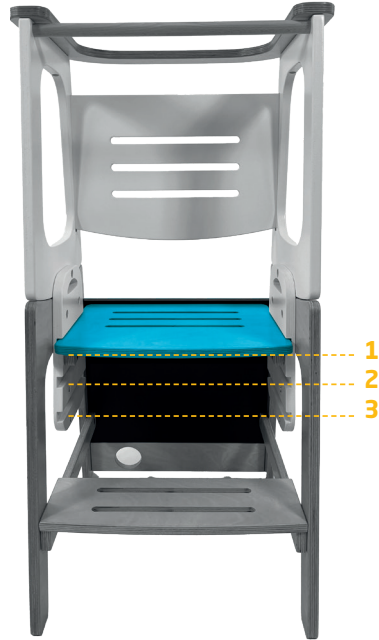


Tighten all screws
Serrer toutes les vis
Alle Schrauben festziehen
Draai alle schroeven vast
Apretar todos los tornillos
Stringere tutte le viti
Aperte todos os parafusos
Dra åt alla skruvar
Spænd alle skruer
Kivistä kaikki ruuvit
Trek til alle skruene
Σφίξτε όλες τις βίδες
Tüm vidaları sıkın
Dokreć wszystkie śruby
Затяните все винты
Затягніть усі гвинти
Zategnite sve vijke
Utiahnite všetky skrutky
Затягнете всички винтове
Húzza meg az összes csavart
Zategnite vse vijake
Keerake kõik kruvid kinni
Utáhněte všechny šrouby
Strángeți toate șuruburile
הדקו את כל הברגים
تشدید جميع البراغي

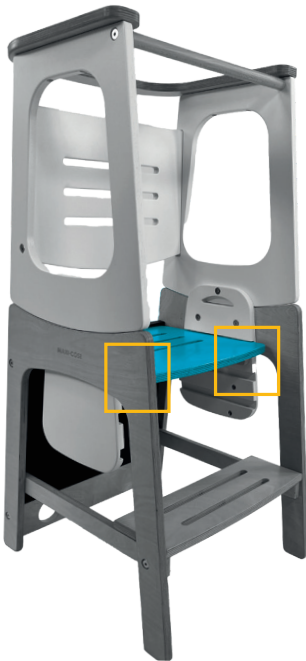


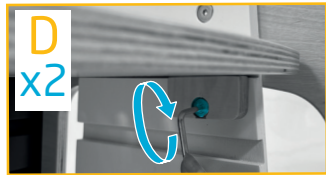
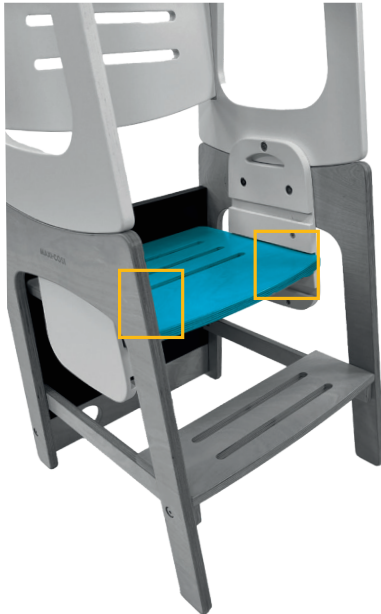


EN	Use	PL	Użytkowanie
FR	Usage	RU	Использование
DE	Verwendung	UK	Використання
NL	Gebruik	HR	Uporaba
ES	Uso	SK	Použitie
IT	Utilizzo	BG	Употреба
PT	Utilização	HU	Használat
SV	Användning	SL	Uporaba
DA	Brug	ET	Kasutamine
FI	Käyttö	CS	Použití
NO	Bruk	RO	Folosire
EL	Χρήση	HE	שימוש
TR	Kullanım	AR	الاستخدام



A
x2

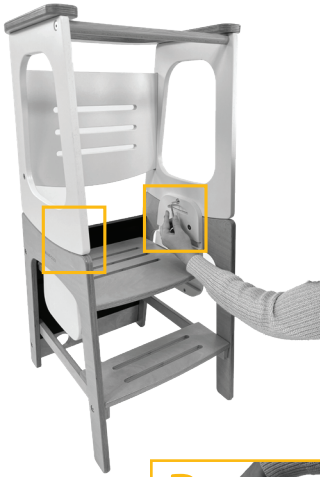








A
x2





TOUCAN

18M- 6Y / Max 30kg



DOREL FRANCE S.A.S.

Z.I. - 9 bd du Poitou
BP 905
49309 Cholet Cedex
FRANCE

DOREL BENELUX

P.O. Box 6071
5700 ET Helmond
NEDERLAND

DOREL UK Ltd.

2nd Floor, Building 4
Imperial Place
Maxwell Road
Borehamwood, Herts
WD6 1JN
UNITED KINGDOM

DOREL GERMANY GMBH

Augustinusstraße 9 c
D-50226
Frechen-Königsdorf
DEUTSCHLAND

DOREL ITALIA S.P.A.

Via Verdi, 14
24060 Telgate
(BG)
ITALIA

DOREL HISPANIA S.A.U.

Edificio Barcelona Moda Centre
Ronda Maiols, 1
Planta 3ª, local 340
08192 Sant Quirze del Vallès
ESPAÑA

DOREL PORTUGAL

Rua Pedro Dias, 25
4480-614 Rio Mau
(VDC)
PORTUGAL

DOREL JUVENILE

SWITZERLAND S.A.
Chemin de la Colice 4
1023 Crissier
SWITZERLAND / SUISSE

DOREL POLSKA Sp. z o.o.

ul. Inwestycyjna 14
41-208 Sosnowiec
POLAND

COMPANHIA DOREL BRASIL

CNPJ 10.659.948/0001-07
Av. Nilo Peçanha 1516/1582
Campos dos Goytacazes/RJ
CEP 28030-035

DJGM S.A DE C.V

Gabriel Mancera N°1041
Col Del Valle, Benito Juárez
Ciudad de México, México
C.P 03100
Telefono: 01 055 67 19 92 02
R.F.C: DGJ-140305GN9

DOREL JUVENILE CHILE S.A

Av del Parque 4161, oficina 602 A,
Huechuraba, Santiago - Chile
Fono: 56 2 24971500
www.infanti.cl - www.dorel.cl

COMEXA COMERCIALIZADORA EXTRANJERA S.A

SUCURSAL DEL PERÚ
Los Libertadores 455, San Isidro,
Lima 27
Lima, Perú
RUC 20431062870
Fono: 4413029
www.inanti.com.pe

014274701

FR

**Pensez à
donner ou recycler.**



Association

ou



Magasin

ou



Déchèterie



FR



IT



PAP22 CARTA

*Per conferma, consulta
il regolamento comunale*

<https://quefairedemesdechets.fr>